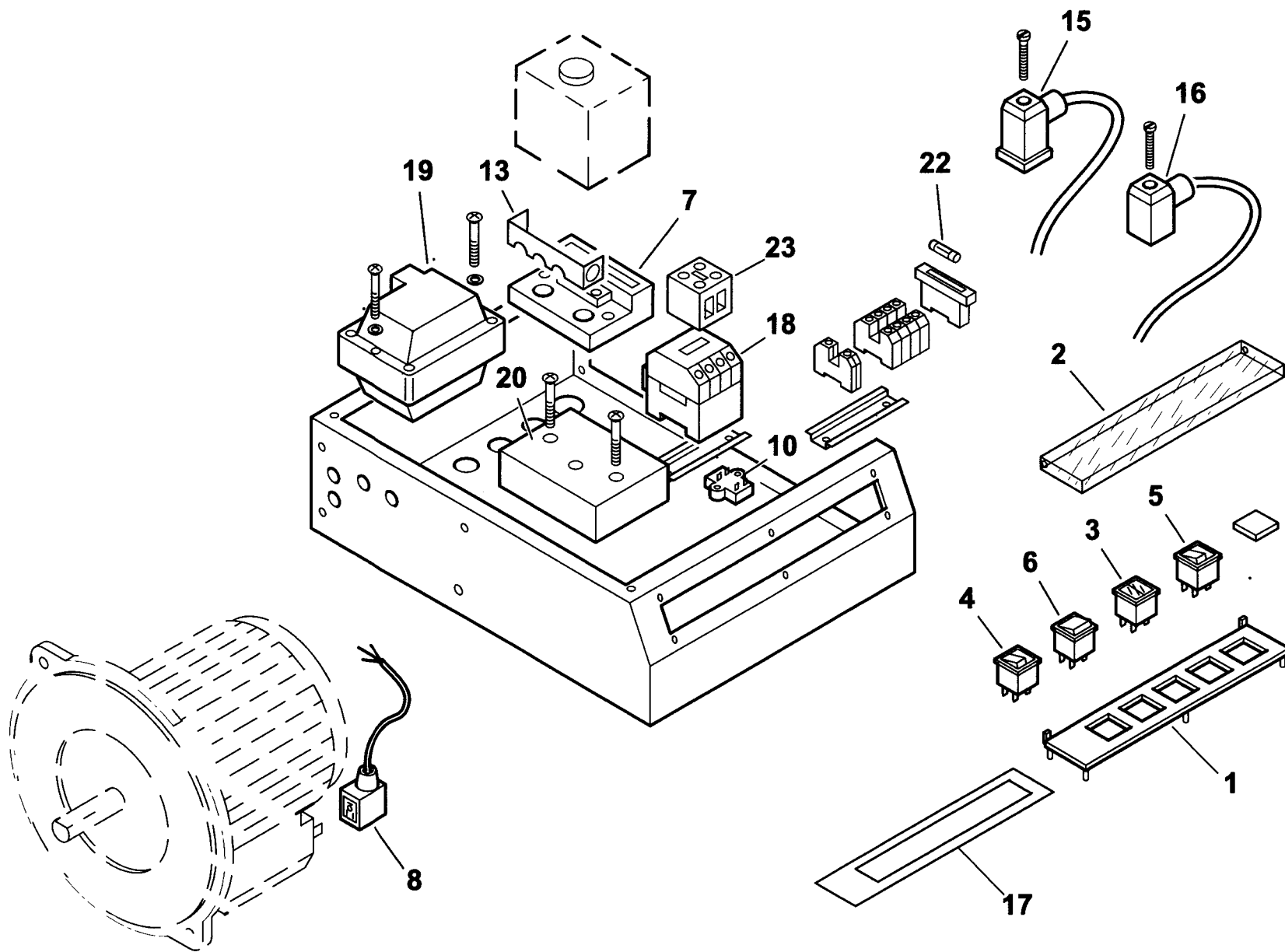
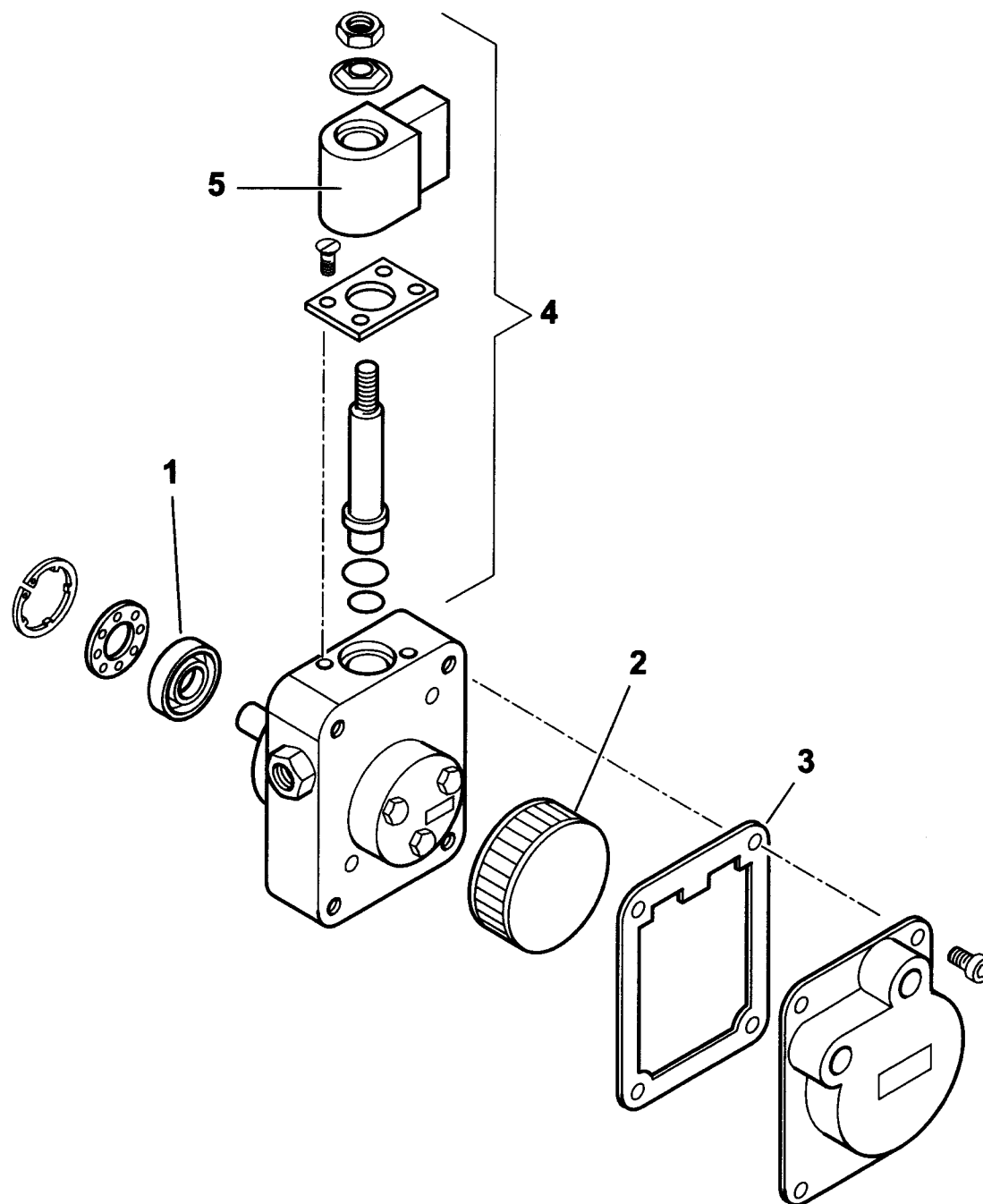


49595 - QUADRO ELETTRICO - CONTROL PANEL - CUADRO ELECTRICO - APPAREILLAGE ELECTRIQUE - SCHALTGERAETE





30750 POMPA SUNTEC AS47C 1538 6P0500

esploso 30750T01 L02

| Rif. | Codice | Descrizione |
|------|------------|----------------|
| 1 | 95089 | TENUTA POMPA |
| 2 | 0004050030 | FILTRO |
| 3 | 0004050049 | GUARNIZIONE |
| 4 | 95115 | ELETTROVALVOLA |
| 5 | 95116 | BOBINA |

| Rif. | Codice | Descrizione |
|------|--------|-------------|
| | | |
| | | |
| | | |
| | | |
| | | |